

Akumulátorová uhlová brúska 115mm Kraft&Dele ProSeries 18V



Návod na použitie

Výstraha

Pred použitím si prečítajte celý návod na použitie a nechajte ho priložený pri výrobku, aby sa s ním obsluhujúci mohol zoznámiť. Ak výrobok niekomu požičiavate alebo predávate, priložte k nemu aj tento návod na použitie. Nedovoľte, aby sa tento návod znehodnotil. Výrobca nenesie zodpovednosť za škody či zranenia vzniknuté používaním prístroja, ktoré je v rozpore s týmto návodom. Pred použitím prístroja sa zoznámte so všetkými ovládacími prvkami a súčasťami a tiež so spôsobom vypnutia prístroja, aby ste ho mohli v prípade nebezpečnej situácie ihneď vypnúť. Pred použitím skontrolujte pevné upevnenie všetkých súčastí a skontrolujte, či niektorá časť prístroja vrátane prívodného kábla nabíjačky nie je poškodená. Za poškodenie sa považuje aj popraskaný prívodný kábel. Prístroj s poškodenými časťami nepoužívajte a zaistite jeho opravu v autorizovanom servise.

Zabráňte v používaní prístroja deťom, osobám so zníženou pohyblivosťou, zmyslovým vnímaním alebo mentálnym postihnutím alebo osobám s nedostatkom skúseností a znalostí alebo osobám neznalých týchto pokynov, aby používali toto náradie.

Pracovné prostredie

Udržujte pracovné prostredie čisté a dobre osvetlené. Neporiadok a tmavé miesta na pracovisku bývajú príčinou nehôd.

Nepoužívajte elektrické náradie v prostredí, kde hrozí nebezpečenstvo výbuchu, kde sa vyskytujú horúce kvapaliny, plyny alebo prach. V elektrickom náradí vznikajú iskry, ktoré môžu zapáliť prach alebo výpary.

Pri používaní elektrického náradia zabráňte v prístupe deťom a ďalším osobám. Ak budete rušení, môžete stratiť kontrolu nad vykonávanou činnosťou.

Elektrická bezpečnosť

Vidlice pohyblivého prívodu (kábla) elektrického náradia musia vyhovovať sieťovej zásuvke. Nikdy žiadnym spôsobom neupravujte vidlicu. Spolu s náradím, ktoré má ochranu uzemnením, nikdy nepoužívajte žiadne zásuvkové adaptéry. Vidlice, ktoré nie sú znehodnotenú úprava- mi, a zodpovedajúce zásuvky obmedzia nebezpečenstvo úrazu elektrickým prúdom.

Vyvarujte sa dotyku tela s predmetmi, ktoré sú uzemnené, ako je napr. potrubie, teleso ústredného vykurovania, šporáky a chladničky. Nebezpečenstvo úrazu elektrickým prúdom je väčšie, ak je vaše telo spojené so zemou.

Elektrické náradie nenechávajte na daždi, vlhku alebo v mokrom prostredí. Ak sa do elektrického náradia dostane voda, zvýši sa nebezpečenstvo úrazu elektrickým prúdom.

Pohyblivý prívod nepoužívajte na žiadne ďalšie účely. Nikdy nenoste a neťahajte elektrické náradie za prívod ani nevytrhávajte vidlicu zo zásuvky ťahom za prívod. Chráňte prívod pred teplom, mastnotou, ostrými hranami a pohybujúcimi sa časťami. Poškodené alebo zamotané prívody zvyšujú nebezpečenstvo úrazu elektrickým prúdom. Ak elektrické náradie používate vonku, používajte predlžovací kábel vhodný na vonkajšie použitie. Používanie predlžovacieho prívodu na vonkajšie použitie obmedzuje nebezpečenstvo úrazu elektrickým prúdom.

Ak používate elektrické náradie vo vlhkých priestoroch, používajte napájanie chránené prúdovým chráničom (RCD). Používanie RCD zabraňuje nebezpečenstvu úrazu elektrickým prúdom.

Bezpečnosť osôb

Pri používaní elektrického náradia buďte pozorný, venujte pozornosť tomu, čo práve robíte, sústreďte sa a triezvo uvažujte. S elektrickým náradím nepracujte ak ste unavený, alebo ak ste pod vplyvom drog, alkoholu alebo liekov. Chvíľková nepozornosť pri používaní elektrického náradia môže viesť k vážnemu poraneniu osôb.

Používajte ochranné pomôcky. Vždy používajte ochranu očí. Ochranné pomôcky ako je napr. respirátor, bezpečnostná obuv s úpravou proti šmyku, tvrdá pokrývka hlavy alebo ochrana sluchu, používané v súlade s podmienkami práce, znižujú nebezpečenstvo poranenia osôb.

Zabráňte neúmyselnému spusteniu. Skontrolujte, či je spínač pri zapájaní vidlice do zásuvky vypnutý. Prenášanie náradia s prstom na spínači alebo zapájanie vidlice náradia so zapnutým spínačom môže byť príčinou nehôd.

Skôr ako náradie zapnete, odstráňte všetky nastavovacie nástroje alebo kľúče. Nastavovací nástroj alebo kľúč, ktorý necháte pripevnený k otáčajúcej sa časti elektrického náradia, môže byť príčinou poranenia osôb.

Pracujte len tam, kde bezpečne dosiahnete. Udržiavajte vždy stabilný postoj a rovnováhu. Budete tak lepšie ovládať elektrické náradie v nepredvídateľných situáciách.

Vhodne sa oblečte. Nepoužívajte voľné odevy ani šperky. Dbajte na to, aby vaše vlasy, odev a rukavice boli v dostatočnej vzdialenosti od pohybujúcich sa častí. Voľné odevy, šperky a dlhé vlasy môžu zachytiť pohybujúce sa časti.

Ak sú k dispozícii prostriedky na pripojenie zariadenie na odsávanie a zachytávanie prachu, zaistite, aby také zariadenia boli pripojené a správne používané. Používanie týchto zariadení môže obmedziť nebezpečenstvo spôsobené vznikajúcim prachom.

Používanie elektrického náradie a starostlivosť o náradie

Nepreťažujte elektrické náradie. Používajte správne náradie, ktoré je určené na vykonávanú prácu. Správne elektrické náradie bude lepšie a bezpečnejšie vykonávať prácu, na ktorú bolo skonštruované.

Nepoužívajte elektrické náradie, ktoré nejde zapnúť a vypnúť spínačom. Každé elektrické náradie, ktoré nejde ovládať spínačom, je nebezpečné a musí byť opravené.

Náradie pred každým nastavovaním, výmenou príslušenstva alebo pred uskladnením odpojte vytiahnutím vidlice zo sieťovej zásuvky. Tieto preventívne bezpečnostné opatrenia obmedzujú nebezpečenstvo náhodného spustenia elektrického náradia.

Nepoužívané elektrické náradie uskladňujte mimo dosahu detí a nedovoľte osobám, ktoré neboli zoznámené s elektrickým náradím alebo s týmito pokynmi, aby náradie používali. Elektrické náradie je v rukách neskúsených užívateľov nebezpečné.

Elektrické náradie udržiavajte v dobrom technickom stave. Kontrolujte nastavenie pohybujúcich sa častí a ich pohyblivosť, zameriavajte sa na praskliny, zlomené súčasti a akékoľvek ďalšie okolnosti, ktoré by mohli ohroziť funkčnosť elektrického náradia. Ak je náradie poškodené, pred ďalším použitím zaistite jeho opravu. Mnoho nehôd je spôsobených nedostatočnou údržbou elektrického náradia.

Rezacie nástroje udržiavajte ostré a čisté. Správne udržiavané a nabrúsené rezacie nástroje sa zachytia alebo zablokujú o materiál s oveľa menšou pravdepodobnosťou a práca s nimi sa ľahšie kontroluje.

Elektrické náradie, príslušenstvo, pracovné nástroje atď., používajte v súlade s týmito pokynmi, takým spôsobom, aký je predpísaný pre konkrétne elektrické náradie, a to s ohľadom na dané podmienky práce a druh vykonávanej práce. Používanie elektrického náradia na vykonávanie iných činností, než tých pre ktoré bolo určené, môže viesť k nebezpečným situáciám.

Používanie a údržba batériového náradia

Nabíjajte iba nabíjacím zariadením, ktoré je určené od výrobcu. Nabíjacie zariadenie, ktoré môže byť vhodné pre jeden typ batérovej súpravy, môže byť pri použití s inou batérovou súpravou príčinou vzniku požiaru. Náradie používajte iba s batérovou súpravou, ktorá je výslovne určená pre dané náradie. Používanie akýchkoľvek iných batérových súprav môže byť príčinou vzniku úrazu alebo požiaru.

Pokiaľ sa batérová súprava práve nepoužíva, chráňte ju pred stykom s inými kovovými predmetmi ako sú kancelárske sponky, mince, kľúče, klince, skrutky, alebo iné malé kovové predmety, ktoré môžu spôsobiť spojenie jedného kontaktu batérie s druhým. Skrat kontaktov batérie môže spôsobiť popálenie alebo požiar.

Pri nesprávnom používaní môžu z batérie unikať tekutiny; vyvarujte sa kontaktu s nimi. Pokiaľ dôjde k náhodnému styku s týmito tekutinami, opláchnite zasiahnuté miesto vodou. Ak sa tekutina dostane do oka, vyhľadajte lekársku pomoc. Tekutiny unikajúce z batérie môžu spôsobiť zápal alebo popáleniny.

Bezpečnostné pokyny pre nabíjačku

Nabíjačku chráňte pred dažďom a vlhkosťou. Nabíjačku je možné používať iba vo vnútorných priestoroch.

Nabíjačka je určená iba na nabíjanie akumulátora dodávaného k tomuto akumulátorovému náradiu a žiadnych iných akumulátorov. Pri nabíjaní iných akumulátorov, než tých ku ktorým je nabíjačka určená, môže dôjsť k požiaru alebo výbuchu.

Udržujte nabíjačku čistú.

Pred každým použitím nabíjačky skontrolujte, či je v poriadku, vrátane prírodného kábla. Ak zistíte poruchu, opravu prístroja zaistite v autorizovanom servise.

Nabíjačku nepoužívajte na predmetoch a podkladoch, ktoré sa môžu ľahko vznietiť (napr. na papieri) alebo v prostredí s nebezpečenstvom výbuchu.

Pri nabíjaní vždy zaistite dostatočné vetranie, pretože by mohlo dôjsť k úniku pár alebo elektrolytu z akumulátora, ak je z dôvodu nesprávneho zaobchádzania poškodený.

Po ukončení nabíjania nabíjačku odpojte od zdroja el. prúdu, nenechávajte ju pripojenú k napätiu dlhšie, než je potrebné.

Zamedzte používaniu prístroja osobám (vrátane detí), ktorým fyzická, zmyslová alebo mentálna neschopnosť či nedostatok skúseností a znalostí zabraňuje v bezpečnom používaní spotrebiča bez dozoru alebo poučenia. Deti sa so spotrebičom nesmú hrať.

Bezpečnostné pokyny pre akumulátor

Akumulátor nabíjajte v suchom prostredí a dbajte na to, aby sa do zariadenia nedostala voda.

Nikdy akumulátor nevystavujte priamemu slnečnému žiareniu a teplotám vyšším ako 50 °C.

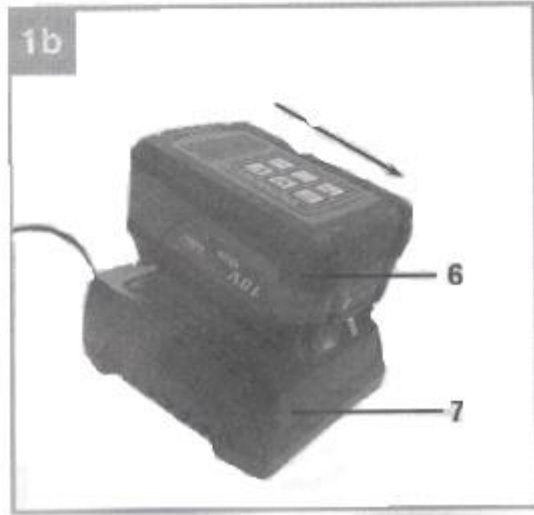
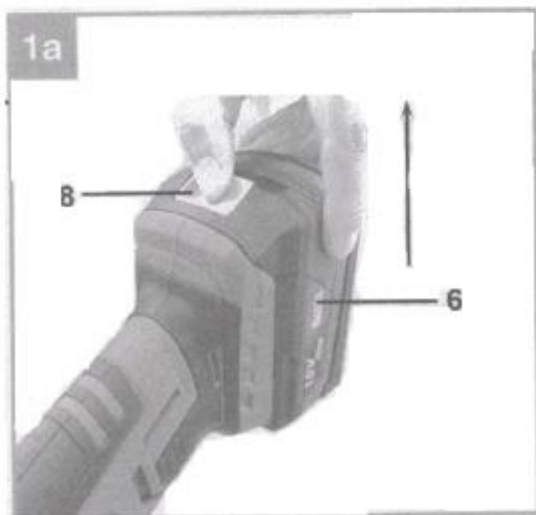
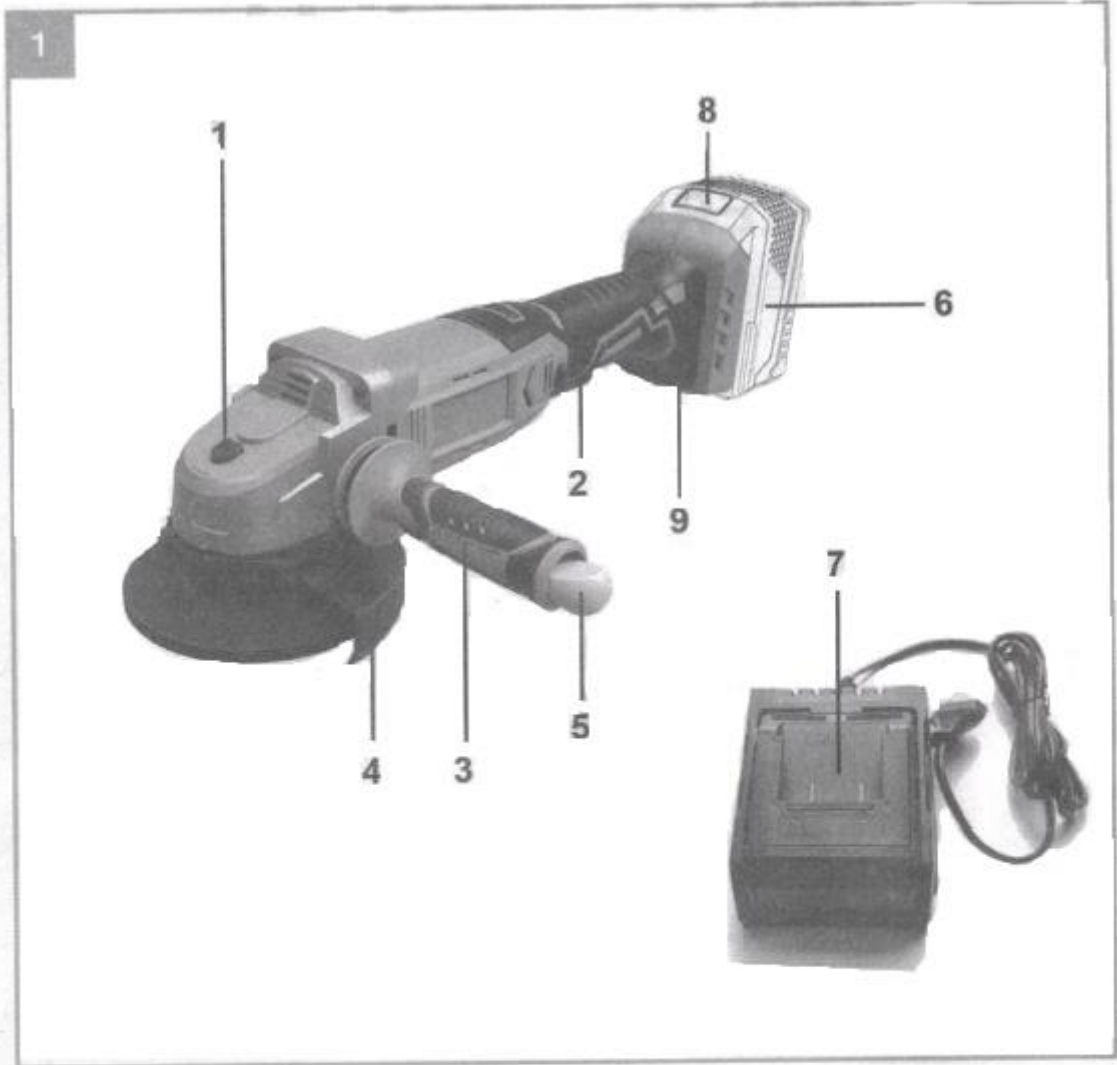
Akumulátor nabíjajte len na dobu potrebnú na nabíjanie pozri signalizačnú kontrolku.

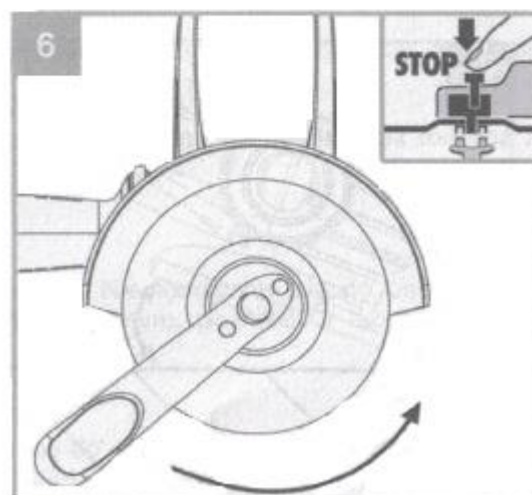
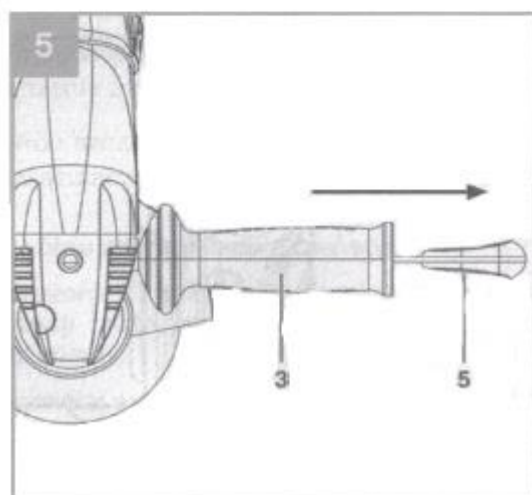
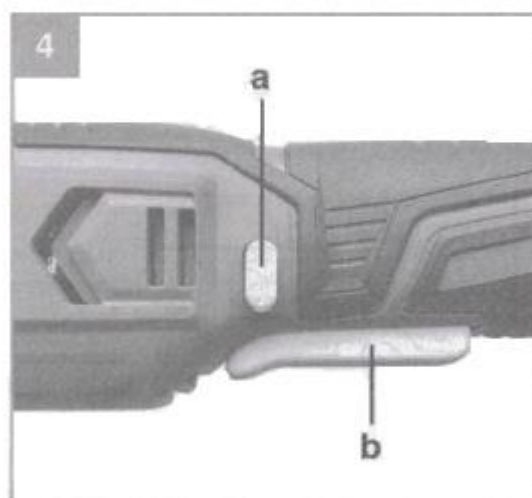
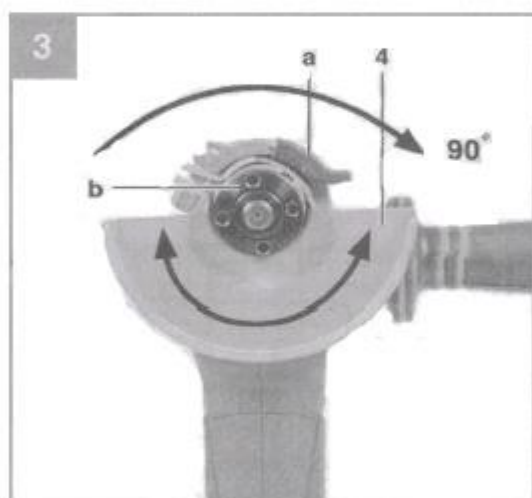
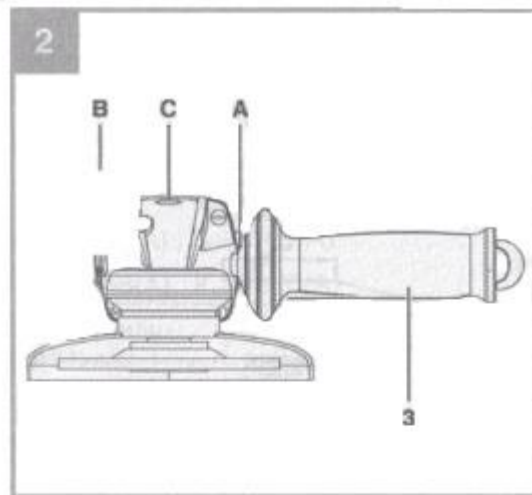
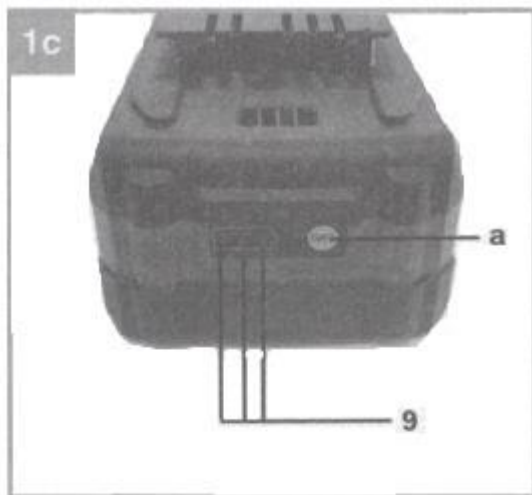
Akumulátor uchovávajte mimo kovové predmety, ktoré by mohli viesť ku skratu zabudovaného akumulátoru (napr. kovový prach). Inak by mohlo dôjsť k požiaru alebo výbuchu v dôsledku skratu. Preto konektor batérie prekryte lepiacou páskou.

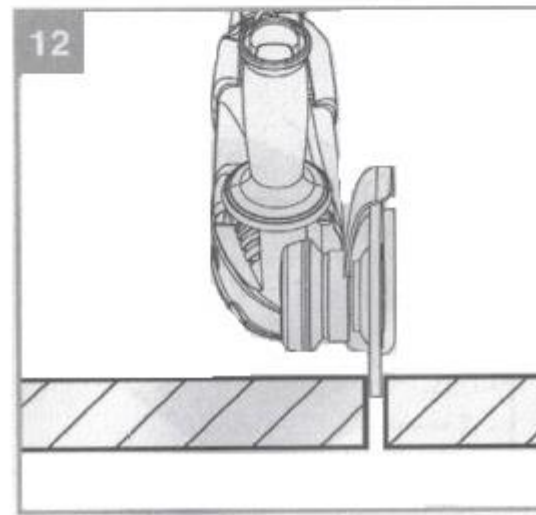
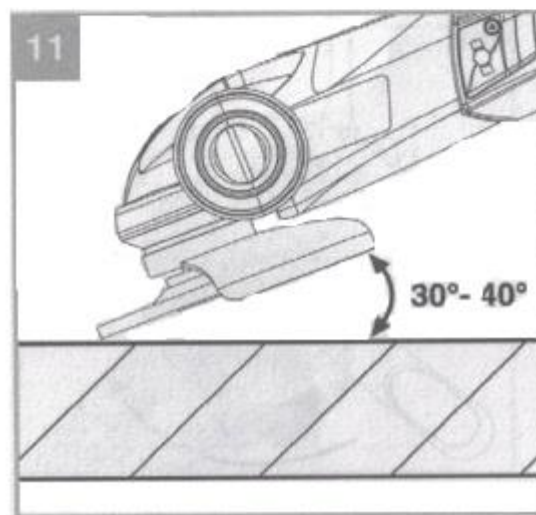
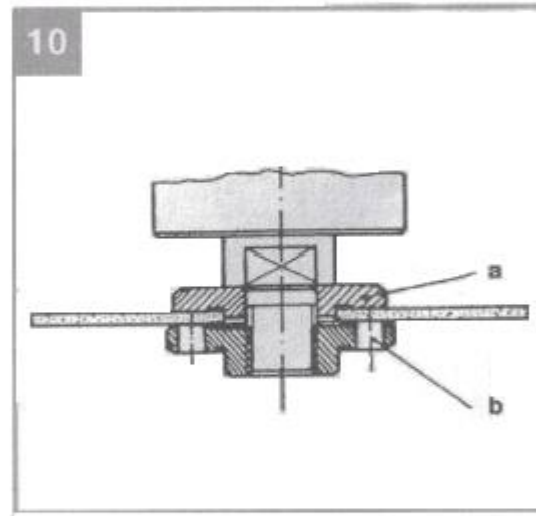
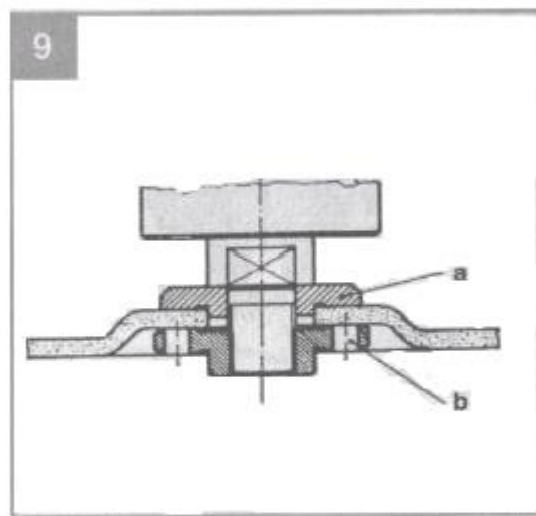
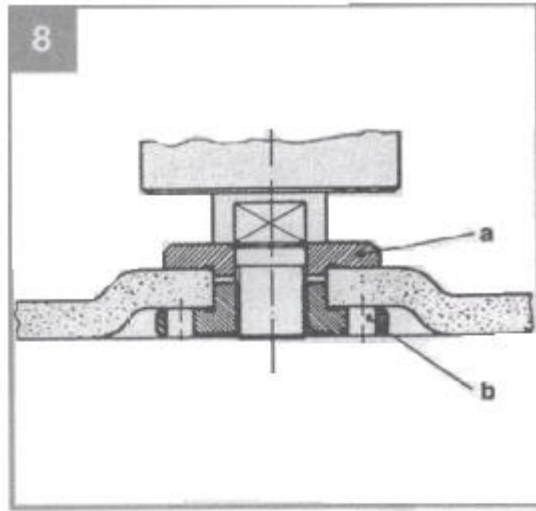
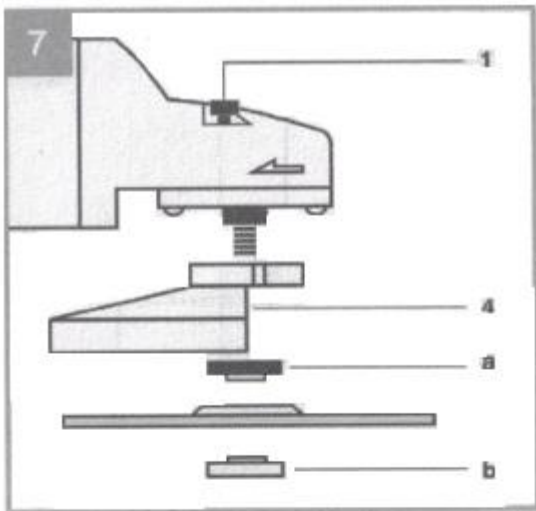
Akumulátor chráňte pred nárazmi, vlhkosťou a nikdy ho neotvárajte.

Akumulátor nikdy nespáľujte, nehádzte do vody či životného prostredia, ale odovzdajte ho na ekologickú likvidáciu.

Pokiaľ dôjde k poškodeniu akumulátora a úniku elektrolytu z dôvodu nesprávneho zaobchádzania s akumulátorom, zabráňte jeho kontaktu s pokožkou. Ak dôjde k zasiahnutiu pokožky, dôkladne ju umyte vodou. Tekutiny unikajúce z batérie môžu spôsobiť zápaly alebo popáleniny. V prípade zasiahnutia očí vypláchnite oči čistou vodou a konzultujte s lekárom.







Opis

1. Zámok vretena
2. Vypínač
3. Pomocná rukoväť
4. Ochranný kryt
5. Kľúč
6. Batéria
7. Nabíjačka batérií
8. Tlačidlo vysunutia batérie

Inštalácia prídavného držiaka (obrázok 2)

- Bez prídavného držiaka (3) nie je možné použiť brúsku.
- Dodatočná rukoväť môže byť zablokovaná v ktorejkoľvek z troch polôh.

Výmena a úprava krytu (obrázok 3)

- Vyberte maticu kolesa (b) a upínaciu prírubu.
- Otvorte upínaciu páku (a) na kryte (4).
- Kryt (4) otočte o 90 ° v smere hodinových ručičiek
- Odstráňte kryt (4).

Pri montáži postupujte v opačnom poradí

Úprava:

- Kryt (4) nastavte tak, aby chránil ruku pred zranením a aby materiál, ktorý sa má spracovať, smeroval k obsluhu v opačnom smere.
- Poloha krytu (4) môže byť prispôsobená špecifickým prevádzkovým podmienkam. Odskrutkujte držiak svorky (a) a kryt (4) otočte do požadovanej polohy.
- Dbajte na to, aby kryt (4) správne prekryl kryt prevodovky.
- Znova stlačte upínaciu konzolu (a).
- Skontrolujte, či je kryt (4) správne nainštalovaný.

Uistite sa, že sú bezpečnostné prvky riadne zaistené.

Nikdy nepoužívajte brúsku bez ochranného krytu.

Spustite zariadenie a skontrolujte nové brúsne kotúče.

Po inštalácii nového brúsneho kotúča spustite brúsku aspoň na 1 minútu. V prípade, keď sa brúsny kotúč neotáča správne alebo vyvoláva vibrácie, musí sa okamžite vymeniť.

Nabíjanie batérie (obrázky 1a-1b)

1. Vyberte batériu (6) z držiaka stlačením tlačidla (8) nadol.

2. Skontrolujte, či je napájacie napätie rovnaké ako na typovom štítku nabíjačky. Zástrčku nabíjačky (7) zasuňte do sieťovej zásuvky. Rozsvieti sa zelená LED.

3. Vložte batériu do nabíjačky.

Ak sa batéria nenabíja, skontrolujte, či:

- je napätie v sieťovej zásuvke,
- kontakty nabíjačky sú v kontakte s batériou.

Ak sa batéria stále nenabíja, odošlite ju do nášho centra služieb zákazníkom.

Dôležité! Aby bola zaistená dlhá životnosť nabíjateľnej batérie, vždy nabite batériu ihneď po vybití. Nabíjajte batériu, keď zistíte, že výkon zariadenia klesá.

Prepínač (obrázok 4)

Uhlová brúska je vybavená bezpečnostnou pákou (pred spínačom), aby sa zabránilo nehodám. Zariadenie zapnete zatlačením páčky doprava a stlačením spínača (2). Brúsku vypnete vypnutím spínača (2). Hlavný vypínač (2) sa vráti do východiskovej polohy. Počkajte kým prístroj dosiahne maximálnu rýchlosť. Potom nastavte brúsku k obrobku a začnite pracovať.

Indikátor nabitia batérie (obrázok 1c)

Stlačte spínač indikátora nabitia akumulátora (a). Indikátor nabíjania akumulátora (9) zobrazuje stav nabitia akumulátora pomocou 3 LED diód.

Všetky 3 LED diódy svietia: batéria je úplne nabitá.

2 LED diódy svietia: batéria má dostatok energie.

1 LED diódy svietia: batéria je vybitá. Nabite batériu.

LED diódy nesvietia: batéria je úplne vybitá a poškodená

Poškodenú batériu nepoužívajte ani nenabíjajte.

Výmena brúsnych kotúčov (Obr. 5/6)

Kotúče by ste mali vymeniť za pomoci kľúča (5). Kľúč (5) je uložený v prídavnom držiaku (3). V prípade potreby vytiahnite kľúč (5) z prídavnej rukoväte (3).

Nebezpečenstvo! Z bezpečnostných dôvodov nie je možné brúsku použiť s kľúčom (5).

Varovanie!

- Jednoduchá výmena disku s aretáciou vretena:
- Stlačte vreteno a nechajte brúsny kotúč zapadnúť na správne miesto.
- Maticu príruby odskrutkujte plochým kľúčom. (Obr. 6)
- Vymeňte kotúč a maticu dotiahnite plochým kľúčom.

Dôležité!

Keď sa motor a brúsny čap nepohybujú, stlačte aretáciu vretena!

Pri výmene kotúča zablokujte aretáciu vretena.

- V prípade pevných kotúčov zaskrutkujte maticu príruby plochou stranou smerom von;
- V prípade rezných kotúčov zaskrutkujte plochú stranu matice príruby smerom k strane kolesa.

Nastavenie príruby pri použití hriadeľov a pílových kotúčov (Obrázok 1-10)

- Usporiadanie príruby pri použití rovných brúsnych kotúčov (Obr. 8)

a) Montážna príruka

b) Matica príruby

- Nastavenie príruby pri použití rezných kotúčov (Obr. 9)

a) Montážna príruka

b) Matica koleša

- Nastavenie príruby pri použití rovného pílového kotúča (obr. 10)

a) Montážna príruka

b) Matica príruby

Motor

Je dôležité, aby bol motor počas prevádzky primerane vetraný, preto vždy udržiajte vetracie otvory čisté.

Brúsne kotúče

- Nikdy nepoužívajte rozmetávač alebo rezací kotúč s väčším priemerom, ako je odporúčané.

- Pred použitím kotúča alebo rezného kotúča skontrolujte jeho menovité otáčky.

- Maximálna rýchlosť použitého brúsneho alebo rezacieho kotúča musí byť väčšia ako rýchlosť uhlovej brúsky.

- Pre túto uhlovú brúsku by mali byť použité vhodné brúsne a rezné kotúče.

- Pri použití diamantových kotúčov skontrolujte smer otáčania. Smerová šípka na diamantovom kotúči musí ukazovať v smere otáčania nástroja.

Osobitnú pozornosť treba venovať tomu aby boli kotúče správne skladované a prepravované. Uistite sa, že kotúče sú prepravované bez nárazov, otrasov alebo ostrých hrán (napríklad pri preprave alebo skladovaní v krabici). To môže spôsobiť poškodenie (napr. trhliny) brúsnych kotúčov a vystaviť používateľa vážnemu nebezpečenstvu.

Prevádzkové režimy

Brúsenie (obr. 11)

Poznámka: Použite zariadenie na ochranu brúsenia (dodané so zariadením). Aby ste dosiahli čo najlepšie výsledky pri hrubom brúsení, držte kotúč v uhle 30 ° až 40 ° k povrchu obrobku a navádzajte ho dopredu a dozadu na obrobok, čím sa dosiahnu stabilné pohyby.

Rezanie (obr. 12)

Poznámka: Na zníženie hluku použite bezpečnostné zariadenie.

Pri použití uhlovej brúsky na rezanie sa vyhnite nakloneniu v rovine rezu. Rezný kotúč musí mať čistú hranu. Diamantový kotúč je najvhodnejší na rezanie tvrdého kameňa.

Je zakázané používať zariadenie na azbestových materiáloch

Na hrubé brúsenie nikdy nepoužívajte brúsny kotúč.

Poznámka:

Ak chcete zvýšiť výkon a životnosť akumulátorových zariadení, odporúčame používať iba batériu s kapacitou 4,0 A alebo inú s vyššou kapacitou.

Čistenie a údržba

Pred prácami na uhlovej brúske vždy vyberte batériu zo stroja!

Čistenie

- Udržujte všetky bezpečnostné zariadenia, vetracie otvory a skriňu motora čo najďalej od nečistôt a prachu. Zariadenie utrite čistou handričkou alebo ho vyfúknite stlačeným vzduchom pri nízkom tlaku.

- Odporúčame, aby ste zariadenie čistili vždy, keď ho použijete.

- Zariadenie pravidelne čistite vlhkou handričkou a jemným mydlom. Nepoužívajte čistiace prostriedky alebo rozpúšťadlá; tieto by mohli napadnúť plastové časti zariadenia. Dbajte na to, aby do zariadenia nemohla vniknúť voda.

Údržba

Batériu nabíjajte pravidelne, napríklad raz za 6 mesiacov.

Používajte iba príslušenstvo a náhradné diely odporúčané výrobcom. V prípade, že zariadenie napriek niektorým kontrolám kvality a vašej údržbe zlyhá, nechajte ho opraviť len autorizovaným elektrikárom.

Ochrana prostredia

Elektrické zariadenia na konci životnosti sa nesmú umiestňovať do domového odpadu. Vezmite ho do miesta návratu (recyklácie).